



**ΣΥΣΤΗΜΑΤΑ ΚΑΓΚΕΛΩΝ ELLIPSE**  
**ELLIPSE RAILING SYSTEM**



[www.patsalas.gr](http://www.patsalas.gr)



**ΠΕΡΙΕΧΟΜΕΝΑ** 

 **INDEX**

	ΣΕΛ./PAGE	
<b>ΙΣΤΟΡΙΚΟ &amp; ΠΡΟΦΙΛ ΕΤΑΙΡΙΑΣ</b>	2	BACKGROUND & COMPANY PROFILE
<b>ΠΙΣΤΟΠΟΙΗΣΗ ΑΝΤΟΧΗΣ</b>	3	CERTIFICATION OF STRENGTH
<b>ΕΡΕΥΝΑ ΚΑΙ ΑΝΑΠΤΥΞΗ</b>	4	RESEARCH AND DEVELOPMENT
<b>ΛΟΓΟΤΥΠΑ ΣΥΣΤΗΜΑΤΩΝ</b>	5	PRODUCT BRANDS
<b>ΠΡΩΤΟΠΟΡΟΙ ΣΤΗ ΝΕΑ ΤΕΧΝΟΛΟΓΙΑ</b>	6	PIONEERS IN NEW TECHNOLOGY
<b>ΔΙΑΔΙΚΑΣΙΑ ΑΝΟΔΙΩΣΗΣ</b>	7	THE PROCCES OF ANODISE
<b>ΕΜΦΑΝΙΣΗ ΠΡΟΪΟΝΤΩΝ</b>	8	APPERANCE OF THE PRODUCTS
<b>ΕΡΓΑ</b>	9	WORK
<b>ΠΡΟΦΙΛ</b>	12-13	PROFILES
<b>ΕΞΑΡΤΗΜΑΤΑ</b>	16-22	ACCESSORIES



## ΙΣΤΟΡΙΚΟ & ΠΡΟΦΙΛ ΕΤΑΙΡΙΑΣ



### BACKGROUND & COMPANY PROFILE



Since 1975 Patsalas S.A provides aluminium products that individually embrace the need of all customers. With the focus of our ideas on man and his need in the spaces that one moves, we enrich the space of aluminium with new proposals based on our constantly evolving know-how. We create relationships of trust, security and high aesthetics.

At the Patsalas S.A we work in an organised and seamless way to create ideas, products and values for a better future. We take care of the working environment, we operate responsibly and fairly in the market and we support the actions on environmental protection for us and the next generations.



Από το 1975 η εταιρεία Patsalas S.A παρέχει προϊόντα αλουμινίου που αγκαλιάζουν ξεχωριστά τις ανάγκες όλων των πελατών. Με επίκεντρο των ιδεών μας τον άνθρωπο και τις ανάγκες του στους χώρους που κινείται, εμπλουτίζουμε τον χώρο του αλουμινίου με καινοτόμες προτάσεις που βασίζονται στη συνεχώς εξελισσόμενη τεχνογνωσία μας. Δημιουργούμε σχέσεις εμπιστοσύνης, ασφάλειας και υψηλής αισθητικής

Στην Patsalas S.A εργαζόμαστε οργανωμένα και απρόσκοπτα στη δημιουργία ιδεών, προϊόντων και αξιών για ένα καλύτερο μέλλον. Φροντίζουμε το εργασιακό περιβάλλον, λειτουργούμε με υπευθυνότητα και ευγενή άμιλλα στην αγορά και στηρίζουμε τις δράσεις προστασίας του περιβάλλοντος για εμάς και τις επόμενες γενιές.



# patsalas

🇬🇷 Η εταιρία σχεδιάζει και παράγει τα συστήματα της πάντα με γνώμονα την ασφάλεια.

Γι' αυτό πιστοποιεί όλα τα συστήματά της στα μεγαλύτερα ινστιτούτα στην Ευρώπη.

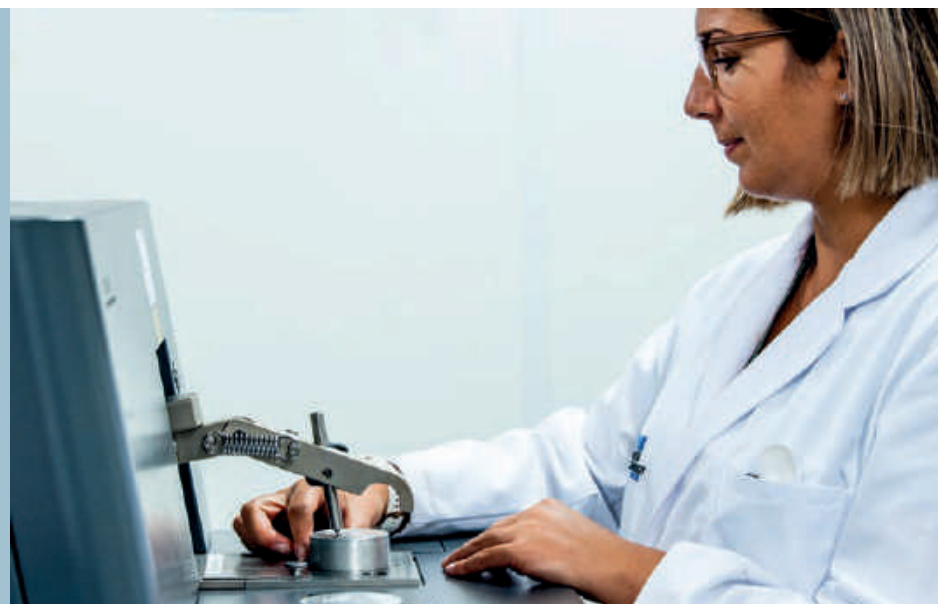
## CERTIFICATION OF STRENGTH

🇬🇧 The company designs and extrudes all the systems always with focusing the safety.

For this certifies all the systems at the biggest institutes of Europe.

“

ΠΙΣΤΟΠΟΙΗΣΗ  
ΑΝΤΟΧΗΣ



”

## ΕΡΕΥΝΑ ΚΑΙ ΑΝΑΠΤΥΞΗ

🇬🇷 Σε έναν κόσμο που αλλάζει, η εξέλιξη της εταιρείας μας διασφαλίζεται από την αντίληψη των σύγχρονων κρίσεων, τις ιδέες και τη διάθεση να δημιουργούμε.

Λαμβάνουμε μέρος σε συμπόσια καινοτομίας και έρευνας, επενδύουμε σημαντικά κεφάλαια και χρησιμοποιούμε την πιο σύγχρονη τεχνολογία. Προσλαμβάνουμε συνεχώς καταξιωμένα στελέχη από τον χώρο των επιχειρήσεων. Ερευνούμε και αναπτύσσουμε νέα προϊόντα.

### RESEARCH AND DEVELOPMENT

🇬🇷 In a changing world, the evolutions of our company is ensured by the perception of modern crises, the ideas and the willingness to create.

We take part in an innovation and research Symposium, invest significant funds and use the latest know-how. We constantly hire renowned executives from the business world. We research and develop new products.



🇬🇷 Στα πλαίσια καινοτομίας και δημιουργίας η Patsalas S.A από το έτος 2005 σχεδίασε και παράξε τη γκάμα συστημάτων αλουμινίου με την επωνυμία, την πατέντα σχεδιασμού και κατοχύρωση πνευματικών δικαιωμάτων BRL.

Διαβάστε ποια είναι τα προϊόντα αλουμινίου BRL που σας εξασφαλίζουν άψογη αισθητική, άνεση και ασφάλεια

## PRODUCT BRANDS

🇬🇷 In the context of innovation and creation, since 2005, our company has designed and produced the range of aluminium systems with the brand name, design patent and copyright BRL. Read which are the BRL aluminium systems that ensure you impeccable aesthetics, comfort and safety

“

ΛΟΓΟΤΥΠΑ  
ΣΥΣΤΗΜΑΤΩΝ



## SMOOTH LINE

**Z-400**  
Slide system

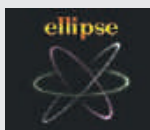
**Z-500**  
Slide system

**Z-600**  
Slide system

**DELTA**  
Guillotine

**FINEZZA**  
Aluminium Internal Doors

**FINEZZASLIM**  
aluminium internal doors





## ΠΡΩΤΟΠΟΡΟΙ ΣΤΗ ΝΕΑ ΤΕΧΝΟΛΟΓΙΑ



### Pioneers in new technology



We are combining our longtime experience together with the finest overseas houses and in that way we are able to provide you the solution which are required for the contemporary buildings. Our products are responding in every architectural application at high quality and aesthetical perfection, unique in Greece, dyed in anodised colour with hardness 20mm in order to stand with all the weather conditions, mostly ideal for sea, pools and mountain.

### Πρωτοπόροι στη Νέα Τεχνολογία



Συνδυάζουμε την πολύχρονη εμπειρία μας με τους καλύτερους οίκους του εξωτερικού για να σας προσφέρουμε τις λύσεις που απαιτούνται για τα σύγχρονα κτίρια.

Τα προϊόντα μας ανταποκρίνονται σε κάθε αρχιτεκτονική εφαρμογή υψηλής ποιότητας και αισθητικής τελειότητας, μοναδικά στην Ελλάδα, βαμμένα ανοδίωση σε σκληρότητα 20 μικρά για να αντέχουν σε όλες τις καιρικές συνθήκες, ιδανικά για θάλασσα, πισίνες και βουνό.

### Πιστοποίηση ποιότητας σε προϊόντα ανοδίωσης

Σε ευρωπαϊκό επίπεδο, ο έλεγχος και η πιστοποίηση της ποιότητας των ανοδιώμενων και ηλεκτροστατικά βαμμένων προϊόντων αλουμινίου καθορίζονται από τις προδιαγραφές QUALANOD.

Με εγκαταστάσεις να έχουν 5 μπάνια ανοδίωσης των 15.000 Αμπέρ και ικανότητα παραγωγής 12.000 τόνων το χρόνο.

### Certification of quality in the anodised products

In Europe level, the control and the certification of the anodised painted products are defined from the designations of QUALANOD.

Anodise facilities with capacity 15.000A and production ability of 12.000T per year.





Η διαδικασία γίνεται με ηλεκτρόλυση (διοχέτευση συνεχούς ρεύματος), σε μπάνιο θειικού οξέος, κάτω από αυστηρές συνθήκες ελέγχου των συγκεντρώσεων των χημικών συστατικών, της θερμοκρασίας, της πυκνότητας, του ρεύματος κ.λ.π. Αποτέλεσμα της ηλεκτρόλυσης είναι η με απόλυτα ελεγχόμενο τρόπο οξειδωση της επιφάνειας του αλουμινίου. Το ανοδικό επίστρωμα είναι διαφανές (σα γυαλί). Επίσης το ανοδικό επίστρωμα δεν είναι συνεχές και παρουσιάζει πόρους.

#### Χαρακτηριστικά

- Το στρώμα ανοδίωσης δημιουργείται από το ίδιο το μέταλλο, είναι πλήρως ενσωματωμένο σε αυτό και έτσι δεν υπάρχουν προβλήματα πρόσφυσης.
- Η αντιδιαβρωτική συμπεριφορά της ανοδίωσης είναι πάρα πολύ καλή, εφόσον τηρηθούν όλοι οι κανόνες παραγωγικής διαδικασίας, εφαρμογής και χρήσης.

#### Ποιοτικά Χαρακτηριστικά της Ανοδίωσης

Εμφάνιση: η τελική εμφάνιση των ανοδιωμένων προϊόντων αλουμινίου μπορεί να είναι άχρωμη (φυσικό χρώμα) ή έγχρωμη.

#### Πάχος Ανοδίωσης

Το πάχος ανοδίωσης αντιστοιχεί στο πάχος σε μικρά ( $\mu\text{m}$  = χιλιοστά χιλιοστομέτρου) του επιστρώματος του οξειδίου του αλουμινίου της σημαντικής επιφάνειας. Ανάλογα με τη χρήση και το περιβάλλον που θα τοποθετηθεί η κατασκευή, επιβάλλεται και το ελάχιστο επιτρεπόμενο πάχος ανοδίωσης.

Η Αφοί Πατσάλα ΑΕΒΕ, διαθέτει το σύστημα καγκέλου σκληρότητας  $20\mu\text{m} - 22\mu\text{m}$ , με πιστοποίηση αντοχής των προϊόντων σε όλες τις καιρικές συνθήκες.

#### Συντήρηση προϊόντων

Η σωστή συντήρηση των προϊόντων ανοδίωσης εξασφαλίζει τη διαχρονικά άριστη λειτουργία και εμφάνιση των προϊόντων, όπως ακριβώς και την ημέρα της τοποθέτησης.

Εξασφαλίστε τον τακτικό καθαρισμό των προϊόντων. Η συχνότητα με την οποία πρέπει να γίνεται ο καθαρισμός ποικίλει από τη χρήση και έκθεση των προϊόντων στις εκάστοτε συνθήκες. Σαν γενικό κανόνα, φροντίστε ο καθαρισμός να γίνεται το συχνότερο μία φορά το μήνα μέχρι μία φορά το εξάμηνο.

Χρησιμοποιήστε σαπούνι καθαρισμού και χλιαρό νερό για το ξέπλυμα ενώ για τα μικρά εξαρτήματα ένα μαλακό πανί για να μη χαράζει τις επιφάνειες. Για τον καθαρισμό των λιπαρών μερών χρησιμοποιήστε και πάλι μαλακό πανί εμπλουτισμένο με καθαριστικό white spirit και ξεβγάζοντας πολύ καλά με άφθονο νερό.

Προσοχή! Να μη χρησιμοποιούνται όξινα ή αλκαλικά προϊόντα καθαρισμού, όπως επίσης και τα κοινά απορρυπαντικά καθαρισμού του σπιτιού, παρά μόνο κατόπιν επικοινωνίας με τον προμηθευτή. Επίσης δεν θα πρέπει να χρησιμοποιούνται οποιουδήποτε είδους λειαντικά υλικά, όπως γυαλόχαρτο, σμυριδόχαρτο, ατσάλοσυρμα κ.λ.π.

“

## ΔΙΑΔΙΚΑΣΙΑ ΑΝΟΔΙΩΣΗΣ

The process of anodise

The process is made with electrolysis (channeling of current power), in a “shower” of sulphur acid, under strict conditions of constant control of the chemical concentration of temperature, the density of the current etc. As a result of electrolysis is the oxidation of the surface under a totally controlled manner. The upper layer is transparent (like glass). Furthermore the upper layer is consecutive and has pores on it.

#### Characteristics

The layer of the anodise is created from the same metal, and is fully incorporated in it and as a result no problems of adhesion derive. The anticorrosive behaviour of the anodise is very good, provided all the rules of the producing process application and use are applied.

#### Quality characteristics of anodising

Appearance: The final appearance of the anodised aluminium products will appear colorless (natural colour) or coloured.

#### Thickness of anodise

The thickness of anodise corresponds in the thickness in microns ( $\mu\text{m}$  = millimeter of the millimeters) of the coating of the aluminium oxide to the surface. In accordance with the use and the environment where the structure is installed, the minimum allowed thickness of the anodise is imposed.

The Patsalas Bros s.a., has in its disposal rail system of  $20\mu\text{m} - 22\mu\text{m}$  with an endurance certificate of all products and for all the weather conditions.

#### Preservation of the products

The right preservation of the products may ensure the long lasting and perfect function as well as the appearance of the products, exactly as the first day that they were installed.

Provide the regular cleaning of the products. The frequency that the cleaning should be made varies and depends on the usage and the exposure of the products in the given conditions. As a general rule, the cleaning should take place from one time in the month until one time every six months.

It is strongly recommended to use soap and luke warm water to rinse them off and as long as the smaller accessories are concerned should be cleaned with a soft table cloth enriched with white spirit detergent rinsing it with plenty of water.

Attention! Do not use oxidants and alcoholic cleaning products, as well as the common house cleaning products, unless there is a contact with the supplier. Moreover no kind of abrasive objects must be applied, such as abrasive paper, wire etc.



## ΕΜΦΑΝΙΣΗ ΠΡΟΪΟΝΤΩΝ



Η τελική εμφάνιση των προϊόντων εξαρτάται από τα παρακάτω:

- Από το κράμα. Αυτό πρέπει να είναι καθορισμένο και ο προμηθευτής οφείλει να πιστοποιεί ότι το υλικό ανταποκρίνεται στις αντίστοιχες προδιαγραφές και ότι είναι κατάλληλο να υποστεί την ανοδίωση.
- Από τον τρόπο επιφανειακής επεξεργασίας πριν την ανοδίωση. Έτσι η τελική εμφάνιση μπορεί να είναι γυαλιστερή ή ματ.
- Από την επιφανειακή επεξεργασία μετά την ανοδίωση, όπως για παράδειγμα το χρωματισμό ή τις συνθήκες σφραγίσματος.
- Από τον τρόπο χειρισμού κατά τη συσκευασία, αποθήκευση, μεταφορά και παράδοση στο χώρο του πελάτη.



### Apperance of the products



The final appearance of the products depends from the relation of the characteristics which mentioned below:

- The alloy it must be predetermined and the supplier must certify that the product corresponds to the equivalent specification and it is appropriate to under the process of anodising.
- The manner of superficial process before the anodising. In this way the final appearance may be shining or mat.
- From the superficial process after the anodising process, for example the colouring or the sealing conditions.
- From the handling manipulation during the packaging, storing and transportation and delivery in the clients shop.

### Χρωματολόγιο - Anodised Colours

ΕΜΦΑΝΙΣΗ	COLOUR	ΚΩΔ. / CODE
Άχρωμο	Natural	P NATUREL
Μπρονζέ	Bronze	P 0
Ανοιχτό Καφέ	Light Brown	P 1
Σκούρο Καφέ	Dark Brown	P 2
Μαύρο	Black	P 3
Χρυσό	Gold	P 10
Μπλε	Blue	P 20
Πράσινο	Green	P 30
Κόκκινο	Red	P 40

Amada Colossos Resort



Buca Beach Resort - Messini



City Mall - Skopje

“  
ЕРГА



Ammon Zeus - Chalkidiki



Day Tower - Office Building - Bucharest



Portes Lithos - Chalkidiki



Elysium Resort & spa - Rhodes



Imperial Plus Hotel - Thessaloniki



Rodos Palladium - Rhodes

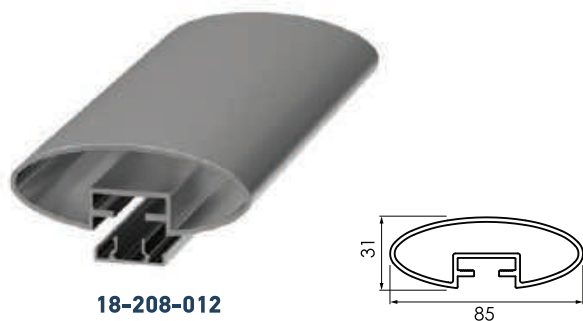


Ambassador 3 - Tirana

Handwriting practice lines with a large vertical watermark reading 'Patsalas' on the left side.

**ΣΥΣΤΗΜΑΤΑ ΚΑΓΚΕΛΩΝ ELLIPSE**  
**ELLIPSE RAILING SYSTEM**

**ΠΡΟΦΙΛ**  
**PROFILES**



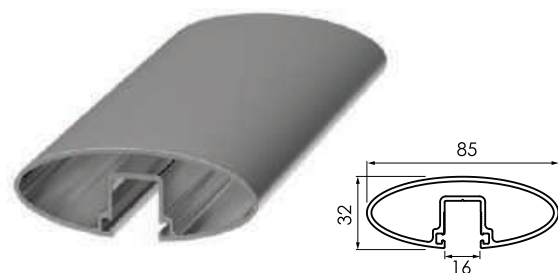
**18-208-012**

<b>18-335-020</b>
ΠΡΟΦΙΛ ΚΟΥΠΑΣΤΗΣ 31X85mm
HANDRAIL PROFILE 31X85mm



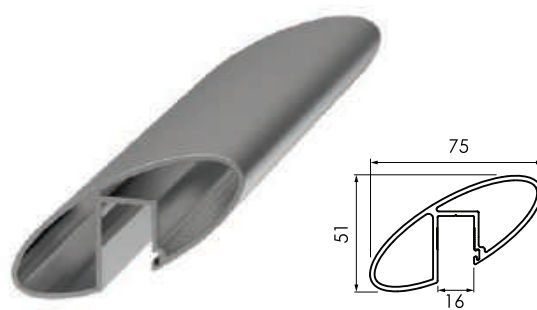
**18-208-00 18-207-00**

<b>18-336-020</b>
ΠΡΟΦΙΛ ΚΟΥΠΑΣΤΗΣ ΤΖΑΜΙΟΥ 31X85mm
GLASS HANDRAIL PROFILE 31X85mm



**18-338-010**

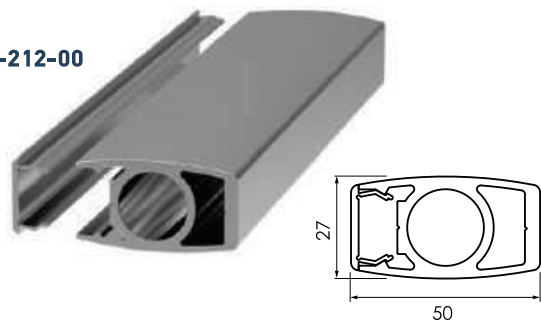
ΠΡΟΦΙΛ ΚΟΥΠΑΣΤΗΣ ΤΖΑΜΙΟΥ 32X85mm
GLASS HANDRAIL PROFILE 32X85mm



**18-338-00**

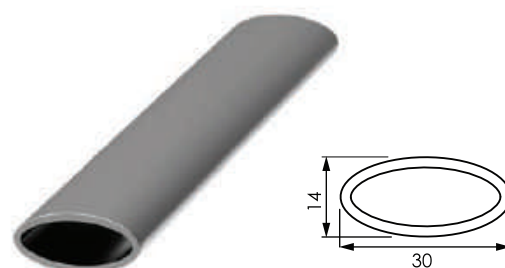
ΠΡΟΦΙΛ ΚΟΥΠΑΣΤΗΣ ΤΖΑΜΙΟΥ 51X75mm
GLASS HANDRAIL PROFILE 51X75mm

**18-212-00**



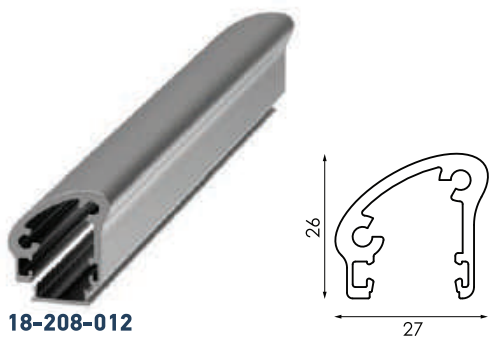
**18-337-020**

ΠΡΟΦΙΛ ΚΟΛΩΝΑΣ 27X50mm
POST PROFILE 25X50mm



**18-339-018**

ΠΡΟΦΙΛ 14X30mm
PROFILE 14X30mm

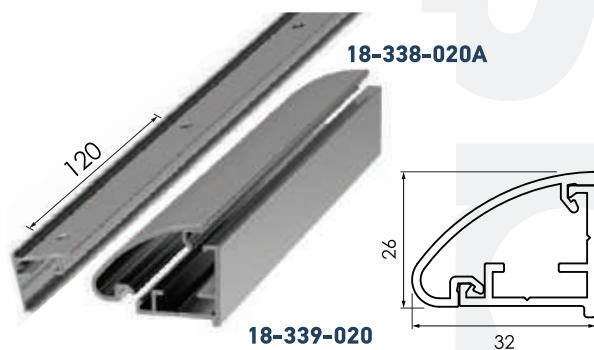


18-208-012

**18-338-020**

ΠΡΟΦΙΛ ΣΤΗΡΙΞΗΣ ΤΖΑΜΙΟΥ

GLASS SUPPORT PROFILE



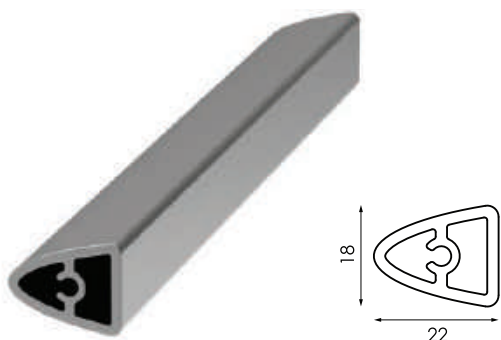
18-338-020A

18-339-020

**18-339-020 / 18-339-020A**

ΠΡΟΦΙΛ 26X32mm

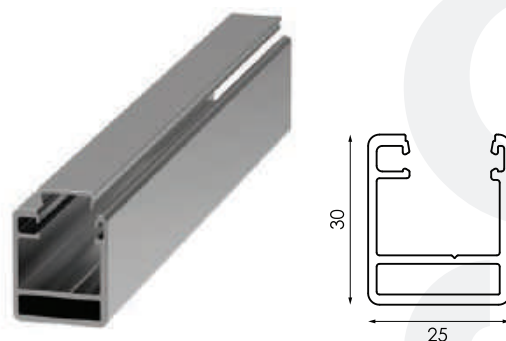
PROFILE 26X32mm



**18-338-060**

ΠΡΟΦΙΛ 18X22mm

PROFILE 18X22mm



**18-338-050**

ΠΡΟΦΙΛ ΣΤΗΡΙΞΗΣ ΤΖΑΜΙΟΥ 30X25mm

GLASS SUPPORT PROFILE 30X25mm



Studydrive



**ΣΥΣΤΗΜΑΤΑ ΚΑΓΚΕΛΩΝ ELLIPSE**  
ELLIPSE RAILING SYSTEM

**ΕΞΑΡΤΗΜΑΤΑ**  
ACCESSORIES



**EBR 10**

ΕΝΩΣΗ 18-335-020 ΜΕ 18-339-018  
CONNECTION 18-335-020 TO 18-339-018



**EBR 41**

ΤΑΠΑ ΠΡΟΦΙΛ 18-339-020  
CAP PROFILE 18-339-020



**EBR 12**

ΣΤΗΡΙΞΗ ΠΡΟΦΙΛ 18-339-018  
PIPE HOLDER FOR 18-339-018



**EBR 13 L**

ΣΤΗΡΙΞΗ ΣΚΑΛΑΣ ΠΡΟΦΙΛ 18-339-018  
PIPE HOLDER STAIRS FOR 18-339-018

30°



**EBR 32**

ΣΤΗΡΙΞΗ ΠΡΟΦΙΛ 18-338-020  
SUPPORT PROFILE 18-338-020



**EBK 11**

ΕΝΩΣΗ 18-335-020 ΜΕ 18-335-020  
CONNECTION 18-335-020 TO 18-335-020



**EBK 12**

ΕΝΩΣΗ 18-335-020 ΜΕ 18-335-020  
CONNECTION 18-335-020 TO 18-335-020



**EBR 13 R**

ΣΤΗΡΙΞΗ ΣΚΑΛΑΣ ΠΡΟΦΙΛ 18-339-018  
PIPE HOLDER STAIRS FOR 18-339-018

30°



**ETR 11**

ΤΑΠΑ ΠΡΟΦΙΛ 18-339-018  
CAP PROFILE 18-339-018



**ETK 11**

ΤΑΠΑ ΚΟΥΠΑΣΤΗΣ 18-335-020  
CAP HANDRAIL 18-335-020



**ETD 11**

ΤΑΠΑ ΟΡΘΟΣΤΑΤΗ 18-337-020  
CAP PROFILE 18-337-020



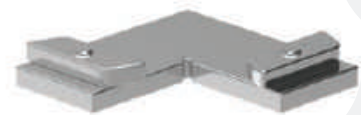
**ETR 51**

ΤΑΠΑ ΠΡΟΦΙΛ 18-338-060  
CAP PROFILE 18-338-060



**ETR 61**

ΤΑΠΑ ΠΡΟΦΙΛ 18-338-050  
CAP PROFILE 18-338-050



**EDK 01**

ΣΤΑΘΕΡΗ ΓΩΝΙΑ 90° ΠΡΟΦΙΛ 18-335-020  
STABLE CORNER 90° PROFILE 18-335-020



**ETR 31 L**

ΤΑΠΑ ΠΡΟΦΙΛ 18-338-020  
CAP PROFILE 18-338-020



**ETR 31 R**

ΤΑΠΑ ΠΡΟΦΙΛ 18-338-020  
CAP PROFILE 18-338-020



**ETR 41 L**

ΤΑΠΑ ΠΡΟΦΙΛ 18-339-020

CAP PROFILE 18-339-020



**ETR 41 R**

ΤΑΠΑ ΠΡΟΦΙΛ 18-339-020

CAP PROFILE 18-339-020



**ETK 31 L**

ΤΑΠΑ ΚΟΥΠΑΣΤΗΣ 18-336-020

CAP HANDRAIL 18-336-020



**ETK 31 R**

ΤΑΠΑ ΚΟΥΠΑΣΤΗΣ 18-336-020

CAP HANDRAIL 18-336-020



**EDK 10**

0-90°

ΡΥΘΜΙΖΟΜΕΝΗ ΓΩΝΙΑ ΠΡΟΦΙΛ 18-335-020

ADJUSTABLE CORNET PROFILE 18-335-020



**EDK 11**

90°

ΣΤΑΘΕΡΗ ΓΩΝΙΑ 90° ΠΡΟΦΙΛ 18-335-020

STABLE CORNER 90° PROFILE 18-335-020



**EDK 12**

45°

ΣΤΑΘΕΡΗ ΓΩΝΙΑ 45° ΠΡΟΦΙΛ 18-335-020

STABLE CORNER 45° PROFILE 18-335-020



**EDK 13**

90°

ΣΤΑΘΕΡΗ ΓΩΝΙΑ 90° ΠΡΟΦΙΛ 18-335-020

STABLE CORNER 90° PROFILE 18-335-020



**EDK 14**

45°

ΣΤΑΘΕΡΗ ΓΩΝΙΑ 90° ΠΡΟΦΙΛ 18-335-020  
STABLE CORNER 90° PROFILE 18-335-020



**EDK 15**

90°

ΣΤΑΘΕΡΗ ΓΩΝΙΑ 90° ΠΡΟΦΙΛ 18-335-020  
STABLE CORNER 90° PROFILE 18-335-020



**EDK 16**

45°

ΣΤΑΘΕΡΗ ΓΩΝΙΑ 45° ΠΡΟΦΙΛ 18-335-020  
STABLE CORNER 45° PROFILE 18-335-020



**EDK 31**

90°

ΣΤΑΘΕΡΗ ΓΩΝΙΑ 90° ΠΡΟΦΙΛ 18-336-020  
STABLE CORNER 90° PROFILE 18-336-020



**EDK 33**

90°

ΣΤΑΘΕΡΗ ΓΩΝΙΑ 90° ΠΡΟΦΙΛ 18-336-020  
STABLE CORNER 90° PROFILE 18-336-020



**EDK 32**

45°

ΣΤΑΘΕΡΗ ΓΩΝΙΑ 45° ΠΡΟΦΙΛ 18-336-020  
STABLE CORNER 45° PROFILE 18-336-020



**EDK 34**

45°

ΣΤΑΘΕΡΗ ΓΩΝΙΑ 45° ΠΡΟΦΙΛ 18-336-020  
STABLE CORNER 45° PROFILE 18-336-020



**EDR 10**

0-90°

ΡΥΘΜΙΖΟΜΕΝΗ ΓΩΝΙΑ ΠΡΟΦΙΛ 18-339-018  
ADJUSTABLE CORNET PROFILE 18-339-018



**EDR 11**

90°

ΣΤΑΘΕΡΗ ΓΩΝΙΑ 90° ΠΡΟΦΙΛ 18-339-018

STABLE CORNER 90° PROFILE 18-339-018



**EDR 12**

45°

ΣΤΑΘΕΡΗ ΓΩΝΙΑ 45° ΠΡΟΦΙΛ 18-339-018

STABLE CORNER 45° PROFILE 18-339-018



**EDR 13**

90°

ΣΤΑΘΕΡΗ ΓΩΝΙΑ 90° ΠΡΟΦΙΛ 18-339-018

STABLE CORNER 90° PROFILE 18-339-018



**EDR 14**

45°

ΣΤΑΘΕΡΗ ΓΩΝΙΑ 45° ΠΡΟΦΙΛ 18-339-018

STABLE CORNER 45° PROFILE 18-339-018



**EDR 30**

0-90°

ΡΥΘΜΙΖΟΜΕΝΗ ΓΩΝΙΑ ΠΡΟΦΙΛ 18-338-020

ADJUSTABLE CORNER PROFILE 18-338-020



**EDR 31**

90°

ΣΤΑΘΕΡΗ ΓΩΝΙΑ 90° ΠΡΟΦΙΛ 18-338-020

STABLE CORNER 90° PROFILE 18-338-020



**EDR 32**

45°

ΣΤΑΘΕΡΗ ΓΩΝΙΑ 45° ΠΡΟΦΙΛ 18-338-020

STABLE CORNER 45° PROFILE 18-338-020



**EDR 33**

90°

ΣΤΑΘΕΡΗ ΓΩΝΙΑ 90° ΠΡΟΦΙΛ 18-338-020

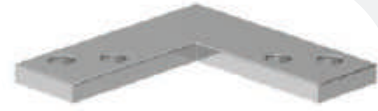
STABLE CORNER 90° PROFILE 18-338-020



**EDR 34**

45°

ΣΤΑΘΕΡΗ ΓΩΝΙΑ 45° ΠΡΟΦΙΛ 18-338-020  
STABLE CORNER 45° PROFILE 18-338-020



**EDR 41**

90°

ΣΤΑΘΕΡΗ ΓΩΝΙΑ 90° ΠΡΟΦΙΛ 18-339-020  
STABLE CORNER 90° PROFILE 18-339-020



**EMK 02**

ΣΥΝΔΕΣΜΟΣ ΚΟΥΠΑΣΤΗΣ ΤΟΙΧΟΥ 31X85mm  
31X85 HANDRAIL WALL BRACKET



**EMD 11**

ΣΥΝΔΕΣΜΟΣ ΚΟΛΩΝΑΣ 27X50 ΜΕ ΚΟΥΠΑΣΤΗ 31X85mm  
31X85 HANDRAIL BRACKET FOR 27X50 POST



**EMD 12**

ΣΥΝΔΕΣΜΟΣ ΚΟΛΩΝΑΣ 27X50 ΜΕ ΚΟΥΠΑΣΤΗ 31X85mm  
31X85 HANDRAIL BRACKET FOR 27X50 POST



**EMD 13**

ΣΥΝΔΕΣΜΟΣ ΚΟΛΩΝΑΣ 27X50 ΜΕ ΚΟΥΠΑΣΤΗ 31X85mm  
31X85 HANDRAIL BRACKET FOR 27X50 POST



**EMD 14**

ΣΥΝΔΕΣΜΟΣ ΚΟΛΩΝΑΣ 27X50 ΜΕ ΚΟΥΠΑΣΤΗ 31X85mm  
31X85 HANDRAIL BRACKET FOR 27X50 POST



**EMD 15**

ΣΥΝΔΕΣΜΟΣ ΚΟΛΩΝΑΣ 27X50 ΜΕ ΚΟΥΠΑΣΤΗ 31X85mm  
31X85 HANDRAIL BRACKET FOR 27X50 POST



**EMD 17**

ΣΥΝΔΕΣΜΟΣ ΚΟΛΩΝΑΣ 27X50 ΜΕ ΚΟΥΠΑΣΤΗ 31X85mm  
31X85 HANDRAIL BRACKET FOR 27X50 POST



**EFK 12**

ΤΕΡΜΑΤΙΚΟ ΤΟΙΧΟΥ ΚΟΥΠΑΣΤΗΣ 31X85mm  
WALL END FOR HANDRAIL 31X85mm



**EFD 11**

ΡΟΖΕΤΑ ΟΡΘΟΣΤΑΤΗ 27X50mm  
FLANGE FOR POST 27X50mm



**EFD 13**

ΦΛΑΝΤΖΑ ΔΑΠΕΔΟΥ ΟΡΘΟΣΤΑΤΗ 27X50mm  
FLANGE FOR POST 27X50mm



**EFD 14**

ΦΛΑΝΤΖΑ ΔΑΠΕΔΟΥ ΟΡΘΟΣΤΑΤΗ 27X50mm  
FLANGE FOR POST 27X50mm



**EFD 15**

ΕΞΩΤΕΡΙΚΗ ΣΤΗΡΙΞΗ ΟΡΘΟΣΤΑΤΗ 27X50mm  
EXTERNAL USE FOR POST 27X50mm



**EFD 16**

ΕΞΩΤΕΡΙΚΗ ΣΤΗΡΙΞΗ ΟΡΘΟΣΤΑΤΗ 27X50mm  
EXTERNAL USE FOR POST 27X50mm



**ECD 12**

ΣΤΗΡΙΓΜΑ ΤΖΑΜΙΟΥ ΟΡΘΟΣΤΑΤΗ 27X50mm  
EXTERNAL GLASS HOLDER FOR POST 27X50mm

30°



Handwriting practice lines consisting of 18 horizontal dotted lines.

spiders

Studydrive





 **ΕΔΡΑ ΘΕΣΣΑΛΟΝΙΚΗ**  
T. 2310 681 180 - F. 2310 683 686  
E. [info@patsalas.gr](mailto:info@patsalas.gr)

**ΕΚΘΕΣΗ ΘΕΣΣΑΛΟΝΙΚΗ - ΚΑΛΑΜΑΡΙΑ**  
Μ. Κυδωνίων & Χρυσουπόλεως  
T. 2311 290 080  
E. [mail@patsalas.gr](mailto:mail@patsalas.gr)

 **HEADQUARTERS THESSALONIKI**  
T. +30 2310 681 150 - F. +30 2310 683 686  
E. [info@patsalas.gr](mailto:info@patsalas.gr)

**SHOWROOM THESSALONIKI - KALAMARIA**  
Μ. Kidonion & Chrisoupoleos  
T. +30 2311 290 080  
E. [mail@patsalas.gr](mailto:mail@patsalas.gr)

[www.patsalas.gr](http://www.patsalas.gr)